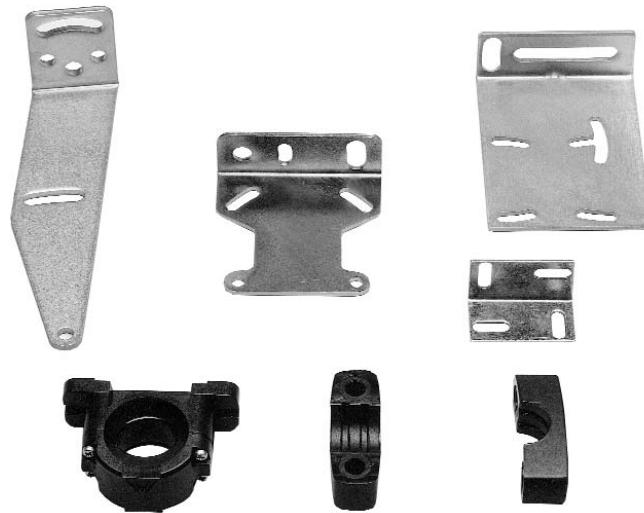


## MONTAGE- UND BEFESTIGUNGSWINKEL



- *Befestigungswinkel für Universal Lichtschranken*
- *Halterungen für M18 Lichtschranken*
- *Halterungen mit Feinjustage*
- *Hohe Sicherheit gegen Schock und Vibration*

## ST SERIE

Mit den Befestigungswinkeln und Halterungen der Serie **ST** können alle Lichtschranken so befestigt werden, dass sie sich auch in eingebautem Zustand präzise auf den Erfassungsgegenstand ausrichten lassen.

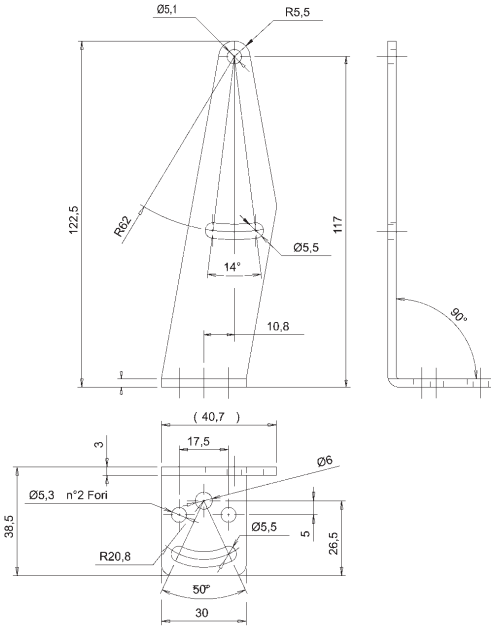
Die Befestigungswinkel sind in Metall ausgeführt und erlauben eine einwandfreie Montage. Die Befestigungen dieser Winkel sind entweder mit einfachen Bohrungen oder mit Langlöchern ausgeführt, so das man sehr einfach die richtige Einstellposition finden kann.

Alle M18 Sensoren können mit 2 verschiedenen Halterungen befestigt werden. SP 40 ist eine feste Verbindung zur Maschine, SWING - 18 erlaubt eine Justage von 15° in allen Richtungen.

## ABMESSUNGEN

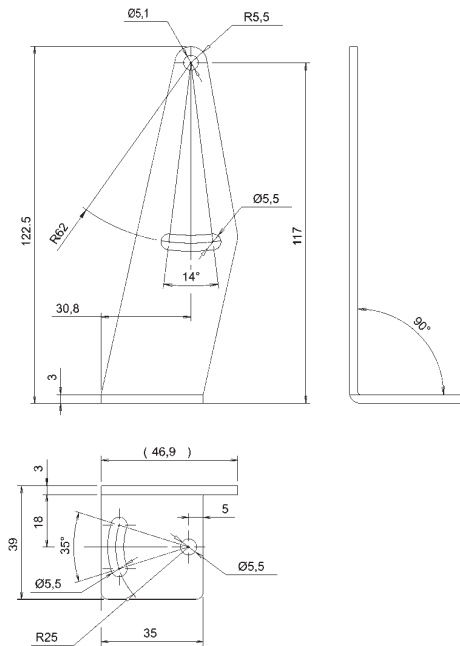
### ST-130

Befestigungswinkel S30  
Material: Stahl, gelb verzinkt



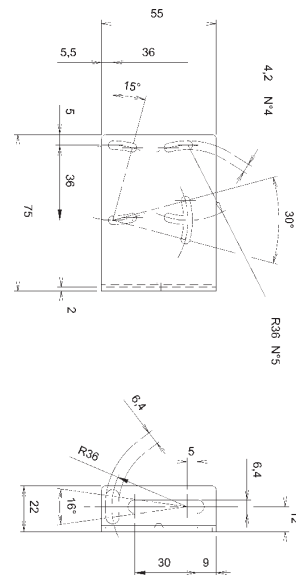
### ST-138

Befestigungswinkel S30 (komp. zu RT7)  
Material Stahl, verzinkt



### ST-164

Befestigungswinkel S20  
Material: Stahl, gelb verzinkt



mm



## MODELLE

MODEL	ANSCHLUSS	BESTELL-NR.
ST-505	1 Stück Befestigungswinkel für S3/S40/S41	95ACC2800
ST-504	1 Stück Befestigungswinkel für S6	95ACC2820
ST-164	1 Stück Befestigungswinkel für S20	95ACC1340
ST-130	1 Stück Befestigungswinkel für S30	95ACC1350
ST-138	1 Stück Befestigungswinkel für S30 (komp. zu RT7)	95ACC1360
SP-40	2 Stück Befestigungsschellen für M18 Sensoren	95ACC1370
SWING-18	1 Stück Befestigungsschelle justierbar für M18 Sensoren	895000006

*Hinweis: Die Befestigungswinkel der Baureihen **S2/S3/S6** sind im Lieferumfang enthalten*

### Überreicht durch:

**DATASENSOR GmbH**  
 Tegernseer Str. 75, D-83624 Otterfing  
 Tel. +49 (0)8024/902770 • Fax +49 (0)8024/9027799  
 www.datasensor.de • e-mail info@datasensor.de

Die Produkte der Datasensor SpA werden ständig überarbeitet und verbessert. Aus diesem Grund und bedingt durch den technischen Fortschritt, behalten wir uns das Recht vor, Änderungen und Modifikationen ohne vorherige Ankündigung am Produkt einzubringen. Wir schliessen die Haftung für Schäden durch unsachgemässen Gebrauch unserer Produkte aus und garantieren nur die in der Bedienungsanleitung spezifizierten Angaben. Jedem Produkt ist eine Bedienungsanleitung beigelegt.